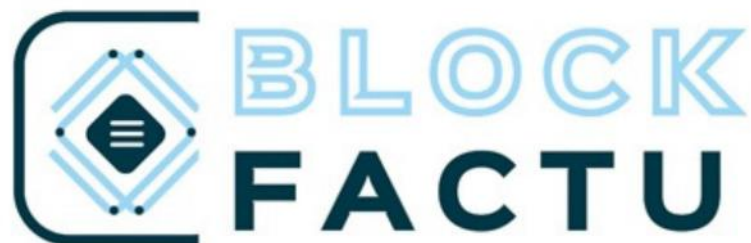


# Muchas normas llegan a través del ERP

- Grupo de trabajo para digitalización y fiscalidad, AEAT-CONETIC, desde 2019.
  - Nov 2021 Borrador reglamento ley **antifraude** de caja, boceto CyC **facturación electrónica**.
  - Vendrán digitalización **reporting fiscal ViDA**, **morosidad-pagos**, y los *reportings* que ya están.
- Todo llega vía el ERP: integraciones, desarrollos, costes ... que hay que transferir.
  - Ahora otros CUATRO cambios, y los que vienen.
  - Para el sector ERP, ¿oportunidad o riesgo? ¿valor u obligación?
    - Experiencias SII, TicketBai, Portugal, México,... Planes Italia, Eslovenia, Argentina, Chile, ...
    - El mercado lo percibe como obligación: “lo mismo, distinto”.
    - El sector dedica recursos que no van a inversiones con más valor añadido.
- CONETIC decide defender **enlace desde el ERP a un destino online único, y que online ocurra todo**.
  - Idea de EU ViDA: enviar e-factura normalizada/ampliada por un camino dado, y *tax-just-happens*.
  - En vez de *un API (→enlace ERP) por cada norma*. Más simple y eficiente → mejor para la empresa final.
- Difícil impulso en AAPP. Inicial: “no es posible”. Áreas disjuntas, visiones y aproximaciones diferentes.
- ¿Y crearlo el sector? Para demostrarlo posible, usarlo como apoyo con las AAPP, aportarlo a fabricantes.



**Investigación sobre tecnologías Smart Contract  
para prototipo de plataforma para la  
interoperabilidad de documentos factura y registro  
de eventos**

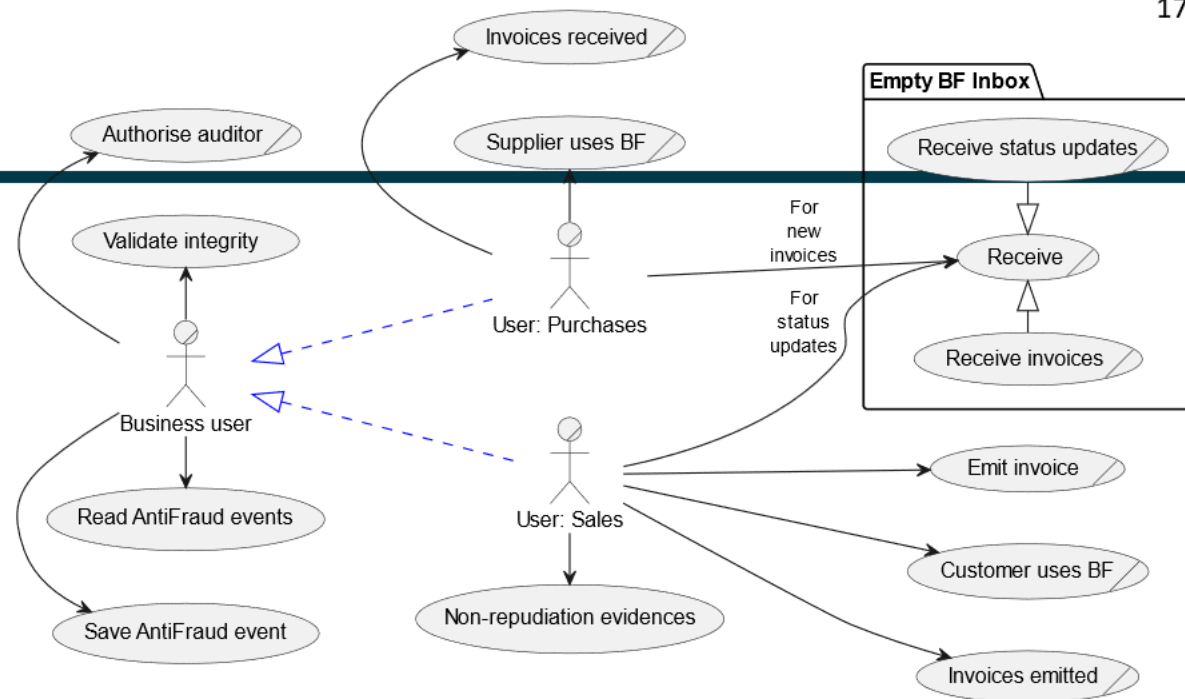




**Investigación sobre tecnologías Smart Contract  
para prototipo de plataforma para la  
interoperabilidad de documentos factura y registro  
de eventos (Fase 2)**



## Una única integración en el ERP, 8 APIs

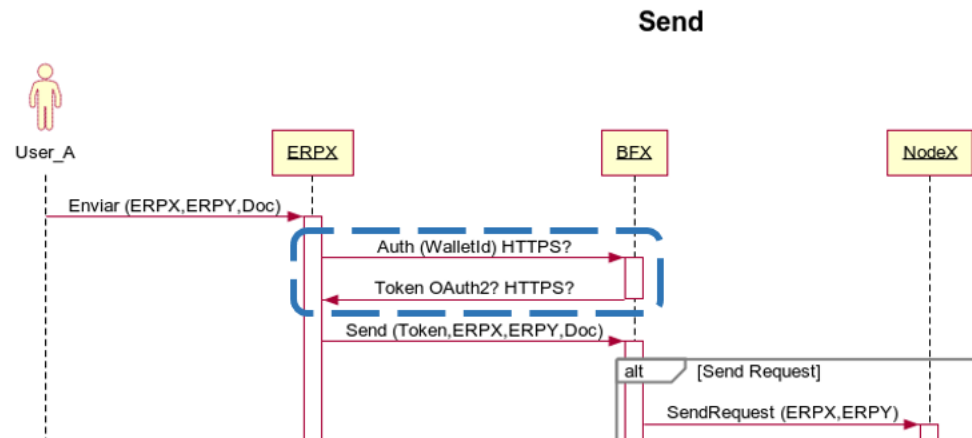


4

BF		
POST	/token	Obtener token de autorización JWT usando credenciales de usuario
POST	/bfdocument	Obtener un documento por BFid
POST	/bfsend	Enviar un Facturae a un ERP receptor, o aceptar/rechazar mediante un EVFAC un Facturae previamente enviado
POST	/bfreceive	Recibir los documentos pendientes desde el último recibido. Máximo 50 documentos
POST	/bfvalidate	Confirmar que una factura ha sido guardada y no ha sido alterada
POST	/bfauth	Autorizar a uno o más CIFs para leer una lista de BFid's creados o de los que es destinatario
POST	/bfsave	Guardar un evento interno (sin destinatario)
POST	/bfread	Leer eventos internos (sin destinatario) entre dos fechas. Máximo 50 eventos
Schemas		

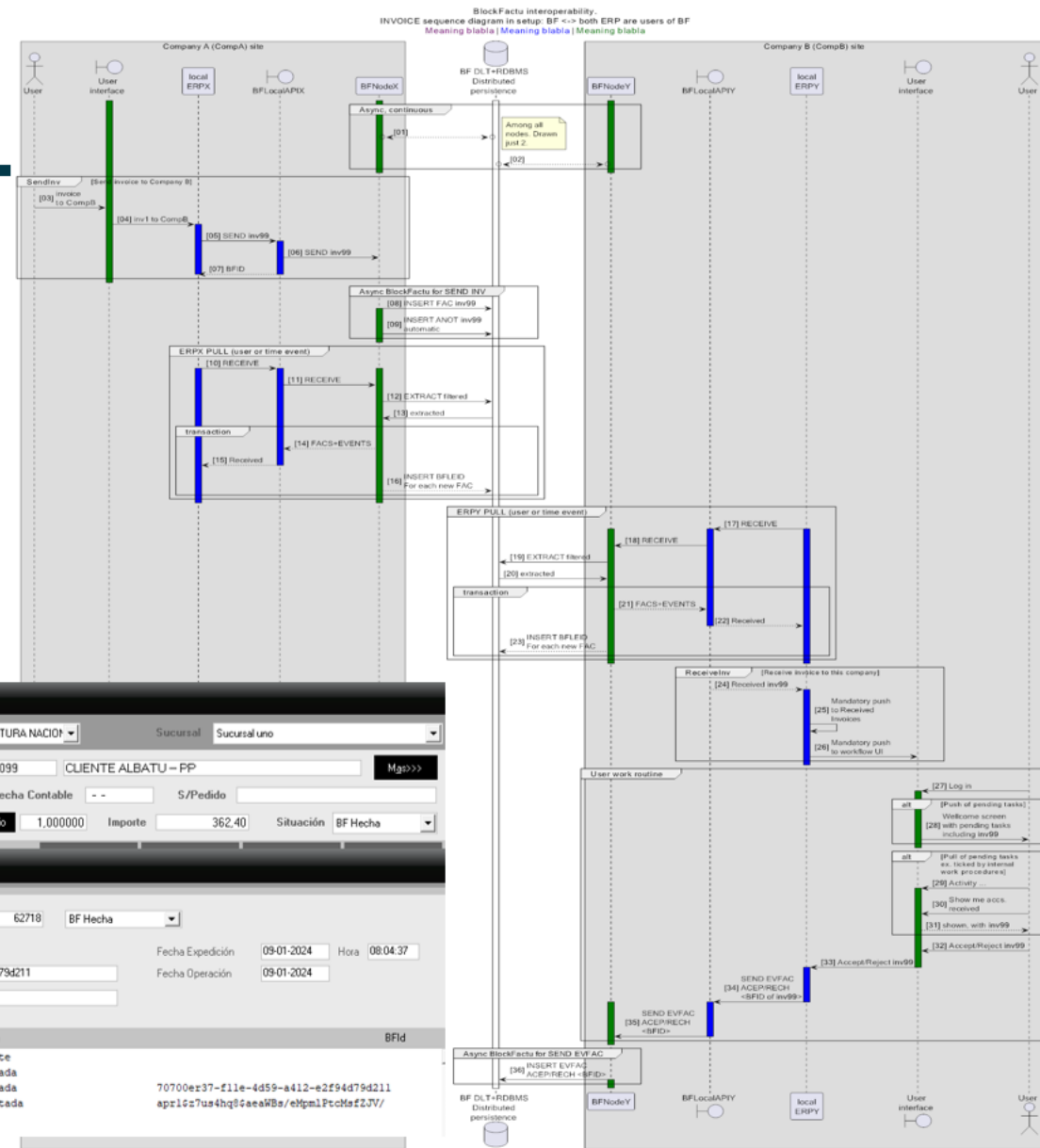
## Una única integración en el ERP, 8 APIs

- **Identificar** instalación ERP (sesión, token).



## Una única integración en el ERP, 8 APIs

- Identificar instalación ERP (sesión, token).
- Enviar/recibir doc a/de otro. (Ej. factura)
  - Con estados/flujo de trabajo, incl. Pago.
  - Sin repudio, sin *no ha llegado/no lo he mirado*





## Una única integración en el ERP, 8 APIs

- Identificar instalación ERP (sesión, token).
- Enviar/recibir doc a/de otro. (Ej. factura)
  - Con estados/flujo de trabajo, incl. Pago.
  - Sin repudio, sin *no ha llegado/no lo he mirado*
  - A/de BF, EDI, DataJuice, PEPPOL

peppol.igarle.es

## Welcome to the Dual Peppol&BlockFactu Access Point for Igarle, S.L.

Please use <https://peppol.igarle.es/ver/peppol> as our main access point.

For testing, use <https://peppol.igarle.es/ver/peppol-test>

Contact us in [peppol.servicio@igarle.es](mailto:peppol.servicio@igarle.es) for questions and help.

Send an email to [peppol.servicio@igarle.es](mailto:peppol.servicio@igarle.es) if you have issues with our services.

## Una única integración en el ERP, 8 APIs

- **Identificar** instalación ERP (sesión, token).
- **Enviar/recibir** doc a/de otro. (Ej. factura)
  - Con estados/flujo de trabajo, incl. Pago.
  - Sin repudio, sin *no ha llegado/no lo he mirado*
  - A/de BF, EDI, DataJuice, PEPPOL
- **Guardar** elemento simple *propio*.
  - Ej. evento en instalación no-VERIFACTU (*log*).

The screenshot displays the 'EVENTOS BLOCKFACTU' interface. At the top, there is a table with columns: Acción, BlockFactu Id, Tipo evento, Fecha de creación, Estado BlockFactu, and Xml. Below the table, a modal window titled 'Eventos BlockFactu' is open, showing details for a specific event. The modal includes a 'Detalle' section with 'Fecha documento' (09/04/2024 09:23:08) and 'Evento' (Evento de aplicación). It also shows an 'Xml:' field with the following content:

```
<?xml version="1.0" encoding="UTF-8"?>
<BFEvent><EvTs>20240409092246</EvTs>
<EvNombre>Login</EvNombre>
<EvExtra>BlockFactu</EvExtra>
</BFEvent>
```

The background shows a list of events with various states like 'Enviado a BlockFactu', 'Aceptado por el destinatario', and 'No aceptado por el destinatario'. A detailed view of an event shows its 'Fecha documento' as 09/04/2024 09:25:40 and 'Evento' as 'Evento de aplicación'. The XML content for this event is:

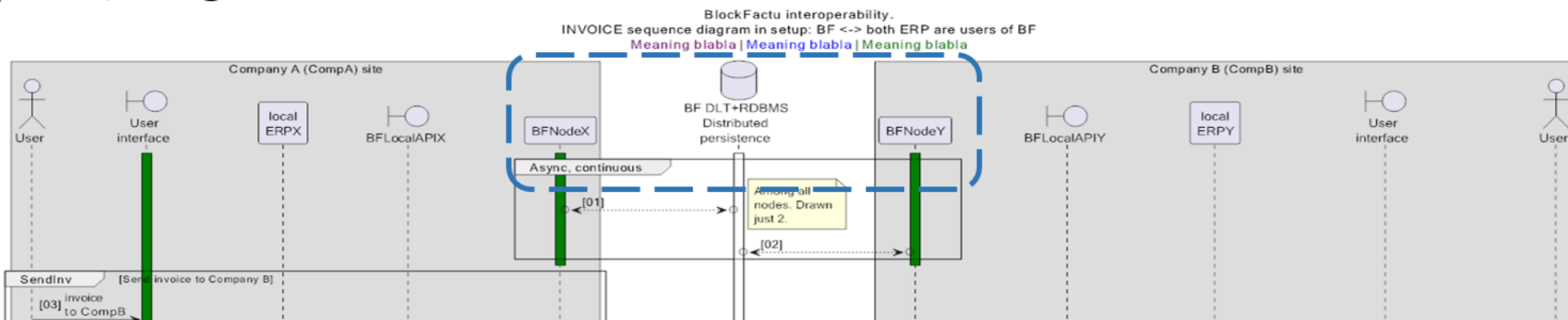
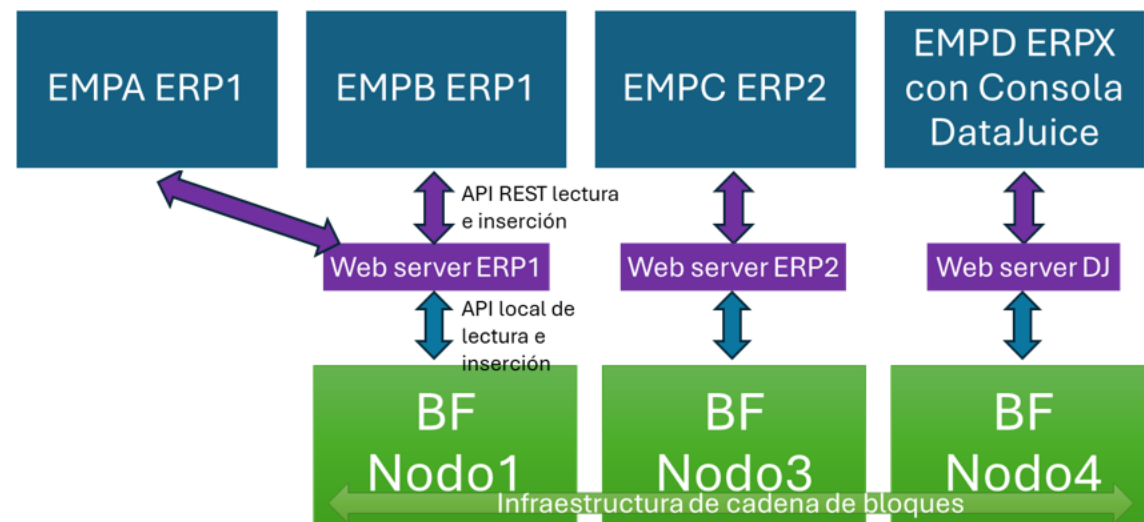
```
<?xml version="1.0" encoding="UTF-8"?>
<BFEvent><EvTs>20240409092551</EvTs>
<EvNombre>Creación de factura</EvNombre>
<EvExtra>Se ha creado la factura FE-1 cliente Q47</EvExtra>
</BFEvent>
```



## Una única integración en el ERP, 8 APIs

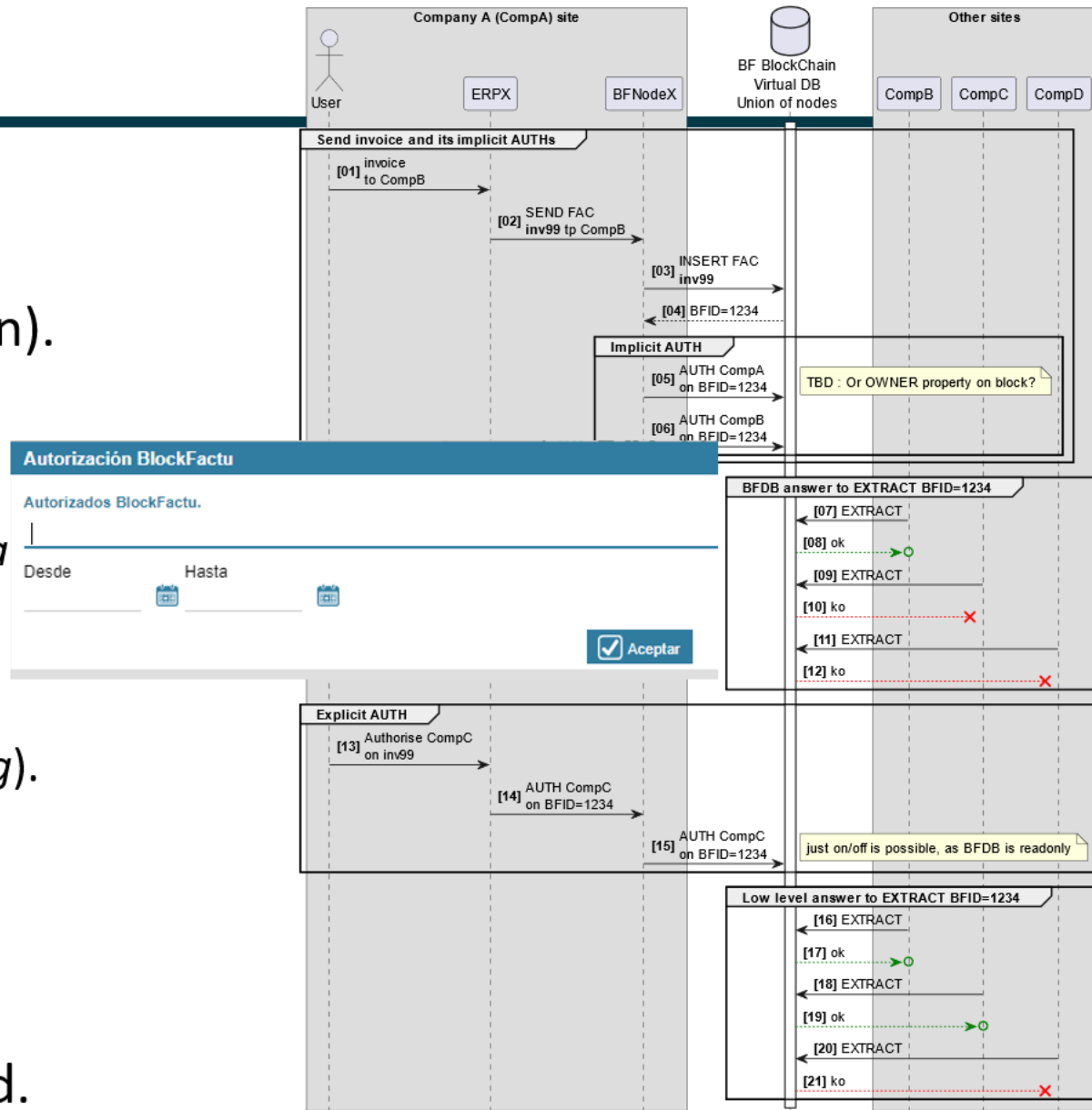
- **Identificar** instalación ERP (sesión, token).
- **Enviar/recibir** doc a/de otro. (Ej. factura)
  - Con estados/flujo de trabajo, incl. Pago.
  - Sin repudio, sin *no ha llegado/no lo he mirado*
  - A/de BF, EDI, DataJuice, PEPPOL
- **Guardar** elemento simple *propio*.
  - Ej. evento en instalación no-VERIFACTU (*log*).
- **Recuperar**, sin gestionar la custodia.

E32 BlockFactu: Arquitectura con nodo propio remoto



## Una única integración en el ERP, 8 APIs

- **Identificar** instalación ERP (sesión, token).
- **Enviar/recibir** doc a/de otro. (Ej. factura)
  - Con estados/flujo de trabajo, incl. Pago.
  - Sin repudio, sin *no ha llegado/no lo he mira*
  - A/de BF, EDI, DataJuice, PEPPOL
- **Guardar** elemento simple *propio*.
  - Ej. evento en instalación no-VERIFACTU (*log*).
- **Recuperar**, sin gestionar la custodia.
- **Autorizar** a otros usuarios BLOCKFACTU sobre docs que hayan sido enviados.
- **Recuperar** doc, **Verificar** su autenticidad.



**Autorización BlockFactu**

Autorizados BlockFactu.

Desde  Hasta

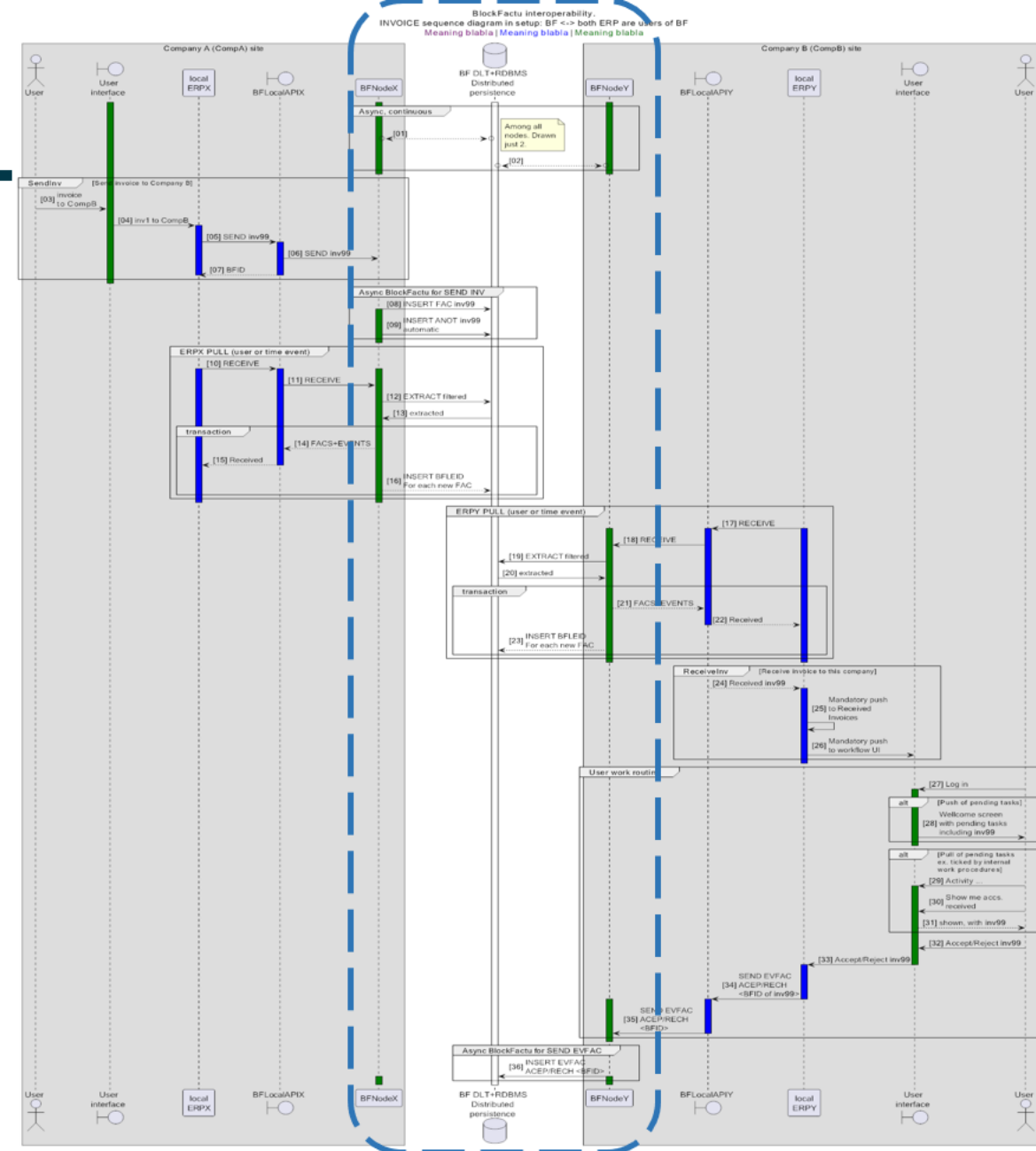
Aceptar

## Modelo alternativo de confianza

- Lo tradicional es confiar en el proveedor
  - SII, FACE, TicketBai: AEAT, Min AAPP, Dip.Foral
  - Plataformas privadas: el proveedor.

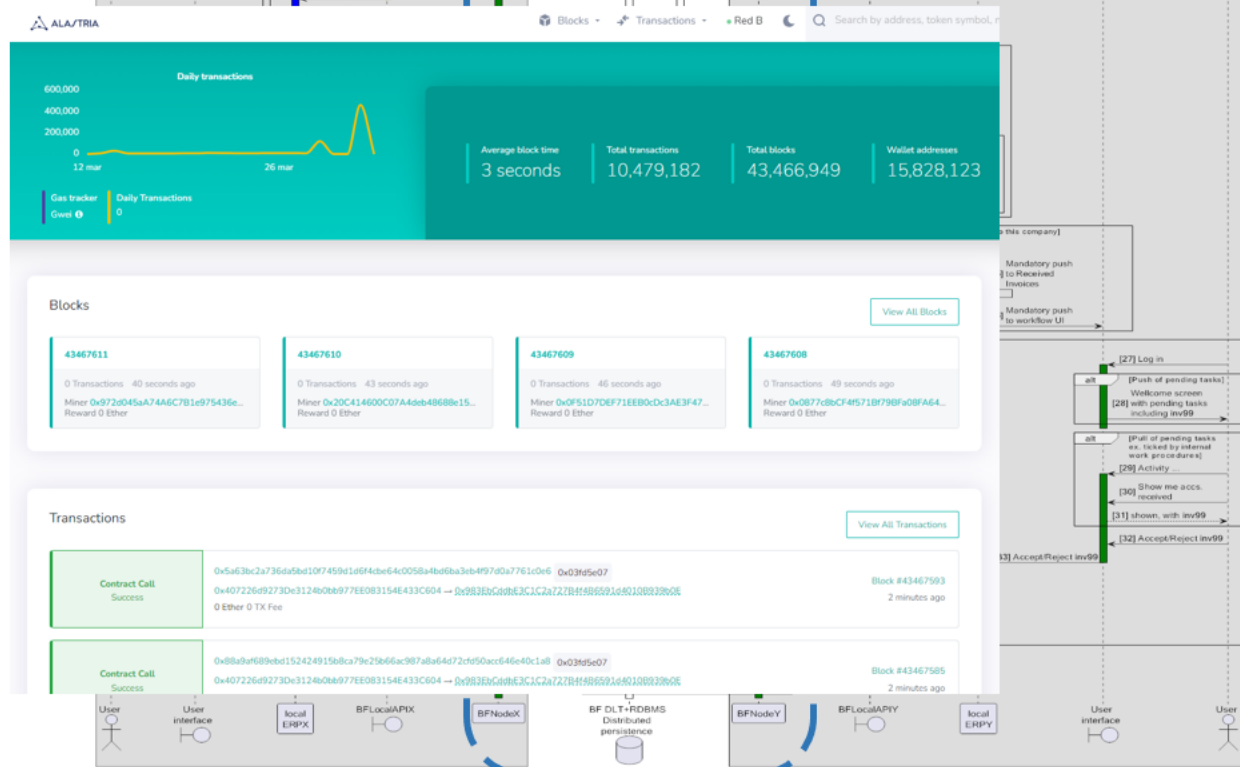
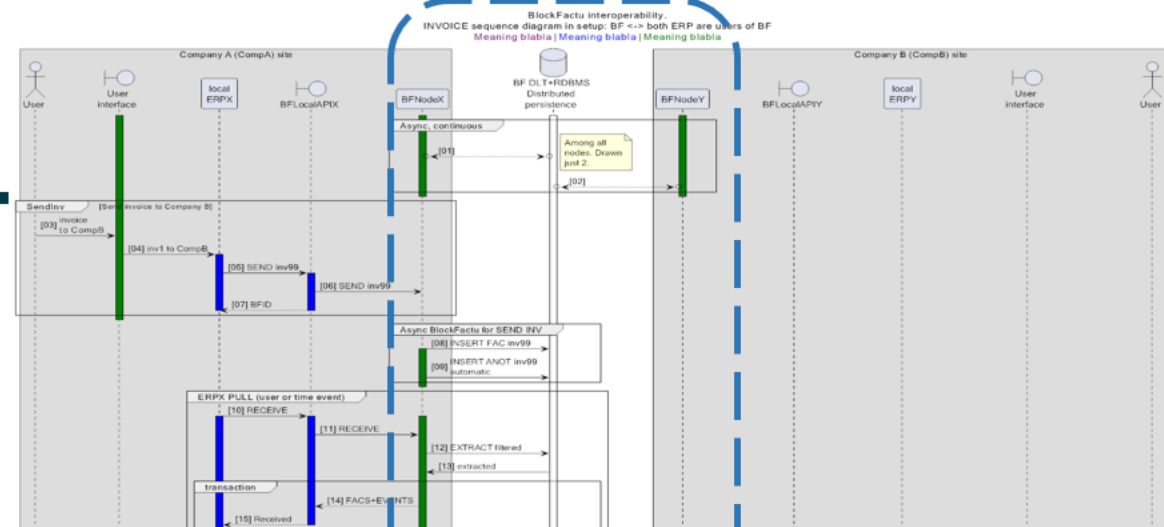
## Modelo alternativo de confianza

- Lo tradicional es confiar en el proveedor
  - SII, FACE, TicketBai: AEAT, Min AAPP, Dip.Foral
  - Plataformas privadas: el proveedor.
- BLOCKFACTU usa confianza tecnológica
  - Una DLT hace inviolable lo anotado.
  - Distributed Ledger Technology, blockchain, cadena de bloques.
  - *1.000 tienen anotado X, y tú dices que tienes anotado Y, tú lo tienes mal.*
  - Esto lo hace, además, auditable, “¿qué ocurrió?”, basado en evidencias inviolables.



## Modelo alternativo de confianza

- Lo tradicional es confiar en el proveedor
  - SII, FACE, TicketBai: AEAT, Min AAPP, Dip.Foral
  - Plataformas privadas: el proveedor.
- BLOCKFACTU usa confianza tecnológica
  - Una DLT hace inviolable lo anotado.
  - Distributed Ledger Technology, blockchain, cadena de bloques.
  - *1.000 tienen anotado X, y tú dices que tienes anotado Y, tú lo tienes mal.*
  - Esto lo hace, además, auditable, “¿qué ocurrió?”, basado en evidencias inviolables.
  - En Fase 1 usamos una DLT privada, en Fase 2 migramos todo a una pública (Alastria B).





# Evolución Antifraude y CyC fact elect

## Ley, reglamento, orden ministerial, borradores,...

- La ley antifraude evolucionó hasta definir los tres modos actuales de cumplir con el reporting fiscal.
- El apartado facturación electrónica de la ley Crea y Crece ha ido cambiando de forma muy marcada. Ej. el último cambio importante es de enero 2024, en la versión enviada para evaluación U.E. (cómo notificar el pago).

Añadir al ERP integración con plataforma o subsistema	Ley antifraude, modos de cumplirla			Ley CyC Fac. elect. cambios		
	SII	VERIFACTU	No VERIFACTU	2022	2023	2024
Plat. AEAT SII	✓					
Plat. AEAT VERIFACTU		✓	✓			
Almacén inalterable			✓			
Plat. Privada fact. Elect – fact				✓	Opc	Opc
Plat. Privada fact. Elect – pago				¿?		Opc
Plat. AEAT fact. Elect – fact				No ☹	✓	✓
Plat. AEAT fact. Elect – pago				No ☹	SII	✓

- Cambios en CyC eFac. De “solo con plataformas privadas” a “plataforma pública”. Gracias a CONETIC y otros muchos
- Impactos en BLOCKFACTU (auguran impactos en ERPs efectos de modelos disjuntos, no integrados):
  - Plataforma pública para entrega en España → la entrega en España no aporta ya tanto (hemos añadido interoperabilidad internacional, pero es minoritaria).
  - Plataforma AEAT para CyC eFac → ok confianza por autoridad → “no repudio” de BF no aporta ya tanto.
  - Plataforma AEAT para pagos y morosidad → el workflow de BF no aporta ya tanto.
  - “No VERIFACTU” ha quedado tan complejo, tan exigido frente a SII o VERIFACTU, que será poco adoptado → almacén de eventos no aporta ya tanto.
- Menos valor aportado → menos adopción → los n<sup>os</sup> podrían no salir para lanzar BLOCKFACTU.

- Las mismas empresas que hemos desarrollado BLOCKFACTU hemos colaborado con CONETIC para promover resolver desde el sector público algunos objetivos que lo motivaron.
- En el proceso, nace la propuesta pública que incorpora conceptos que BLOCKFACTU ha explorado y resuelto.
- El que eso se haya logrado es bueno para todas las empresas (“*bueno*” como país), aunque haya sido malo para el futuro de BLOCKFACTU.
- Y aún queda recorrido hasta la llegada de ViDA y “*tax just happens*”.
- Lo que aporte eficiencia a la economía nunca va a ser malo a largo plazo para fabricantes de software que son ágiles e innovan.



**GRACIAS**

